

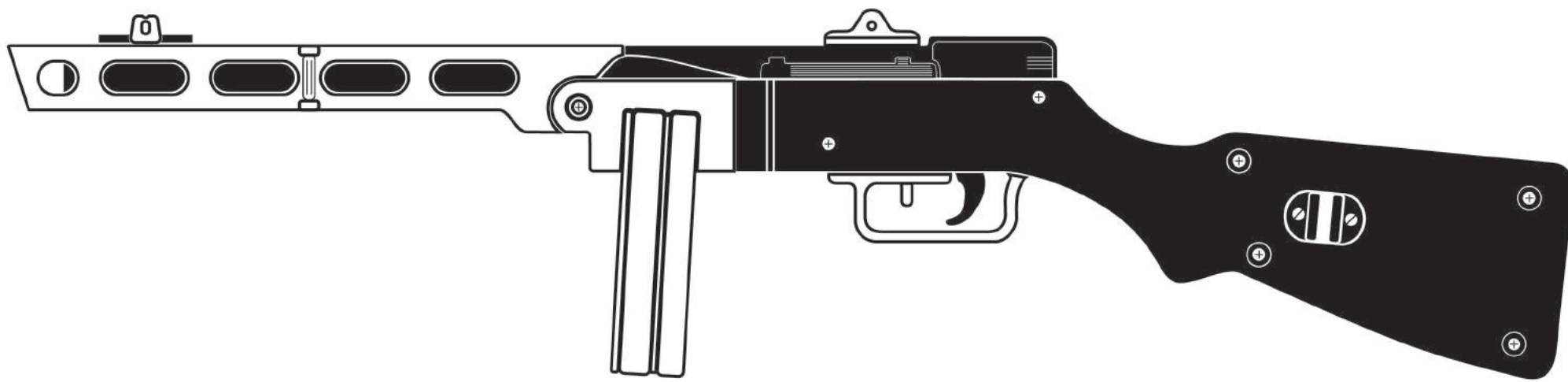
Model

PPSh-41

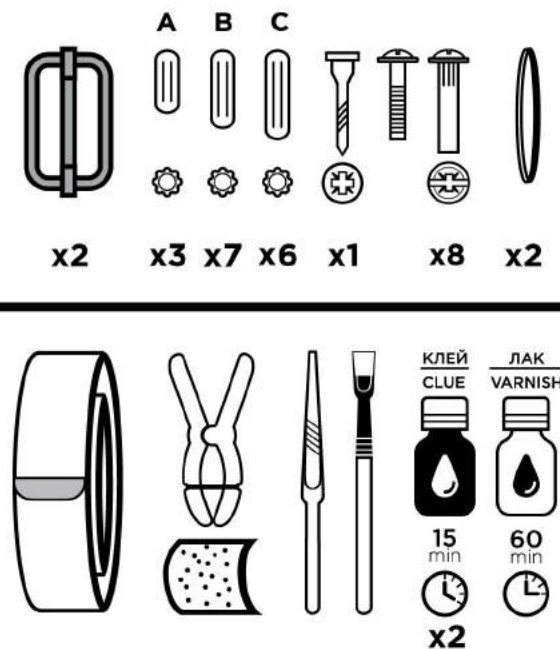
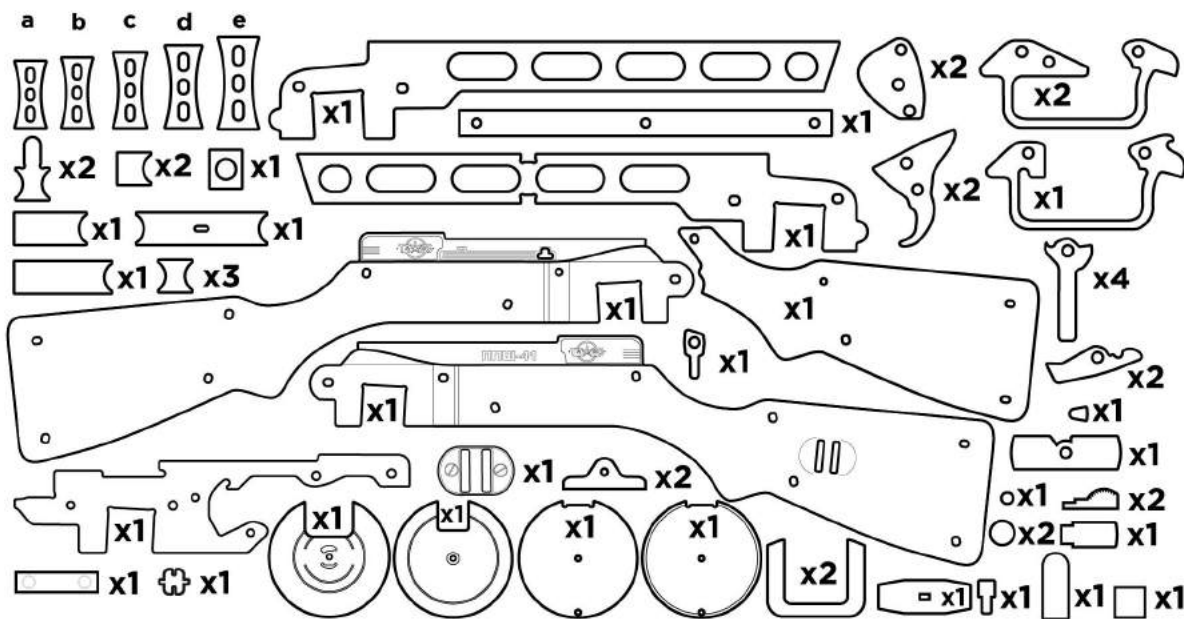
ПИСТОЛЕТ-  
ПУЛЕМЕТ  
ШПАГИНА

ППШ-41

ASSEMBLE & PLAY



M 1:1



## Инструкция по сборке : ППШ-41

### РУС

Перед тем как приступить к сборке модели, внимательно изучите инструкцию.

**Клей и лак**, входящие в набор, не токсичны. При попадании в глаза и на кожу промыть большим количеством воды. Перед применением клей и лак тщательно перемешайте. Если клей или лак загустели, разбавьте их небольшим количеством воды.

Всегда наносите небольшое количество лака и тщательно размазывайте его по поверхности, чтобы цвет лака и рисунок дерева на деталях были однородными.

Время высыхания лака до отлипа - 1 час.

**Клей** наносить равномерно на одну из склеиваемых деталей, соединить с другой и прижать на 15 минут.

Излишки лака или клея, пока они не высохли, с поверхности деталей можно легко удалить с помощью бумажных салфеток.

После каждого использования промывайте **кисть** водой.

Схема окраски деталей набора является примерной: вы можете раскрасить детали по своему желанию.

Мы рекомендуем раскрашивать детали перед тем как приступить к сборке.

При необходимости обработайте детали и отверстия **надфилем** или **наждачной бумагой**.

Компания-производитель оставляет за собой право вносить изменения в конструкцию, дизайн и комплектацию товара без предварительного уведомления, если данные изменения направлены на улучшение его эксплуатационных характеристик.

Спасибо, что выбрали T.A.R.G. Увлекательной сборки и приятной игры!

### EN

Instruction manual/How to assemble your PPSH-41

**Before you start, please, refer closely to the instruction manual and check that all the items have been included with your kit.** If anything is missing, please, contact us.

**The glue and the varnish** included with this kit are nontoxic. In case of contact with eyes, rinse immediately with plenty of water and seek medical advice.

After contact with skin, wash immediately with soap and plenty of water. Before using, shake well the bottles with glue and varnish.

In case they got thick, add some water and shake well.

Always apply a small amount of varnish and carefully spread it thin on the surface in order to make homogeneous colour and the texture of the wood can be clearly made out. The varnish dries to touch in 1 hour.

Spread **the glue** thin on one part and press it to the other for 15 minutes.

Excess glue and varnish can be easily wiped off until dry.

Rinse **the brush** with water after every use.

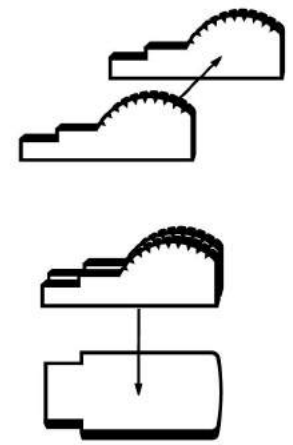
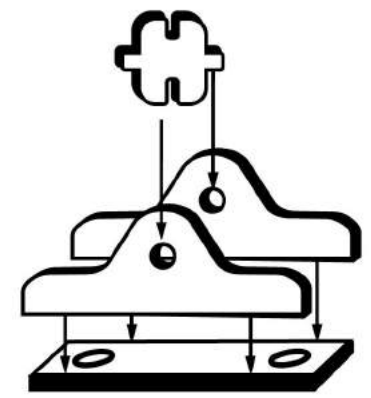
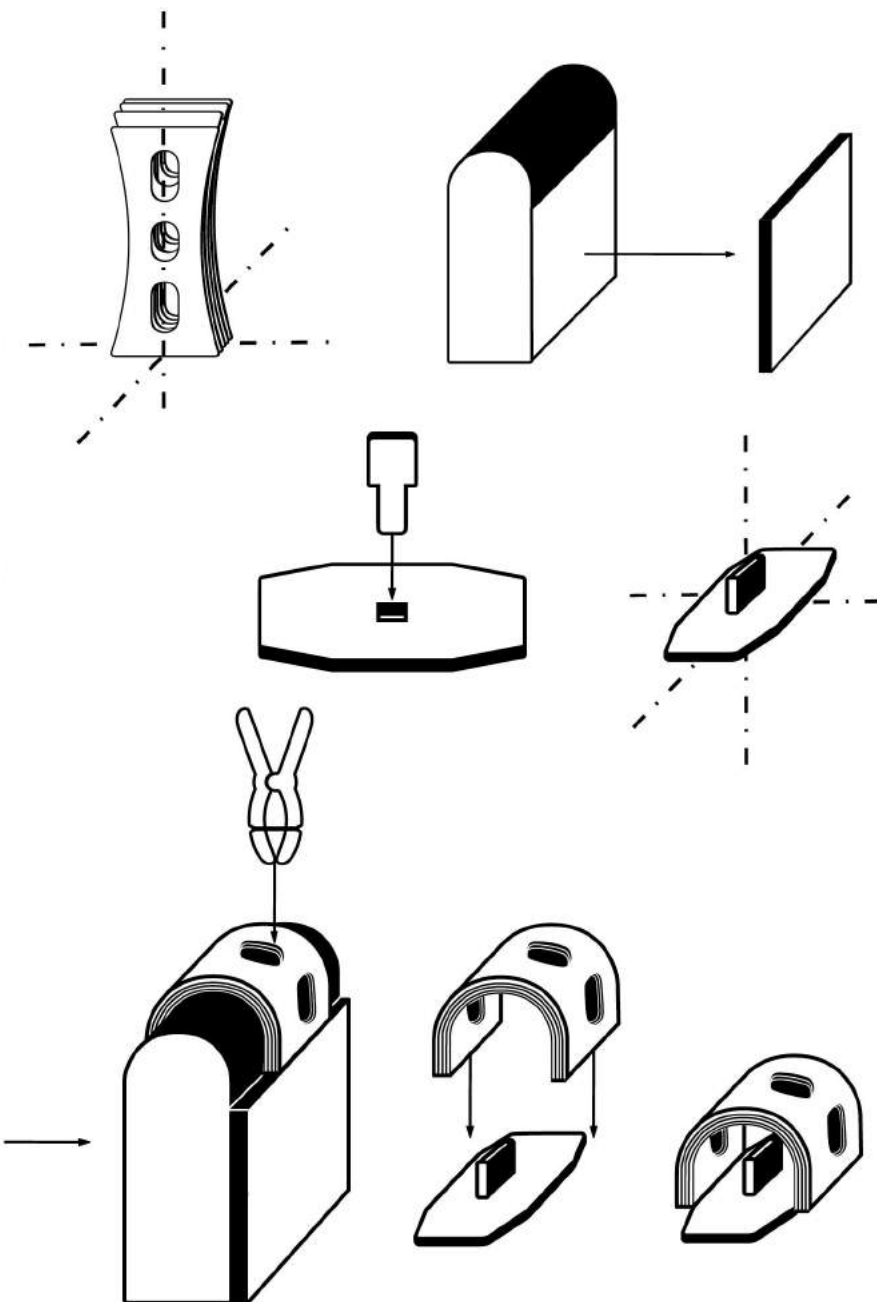
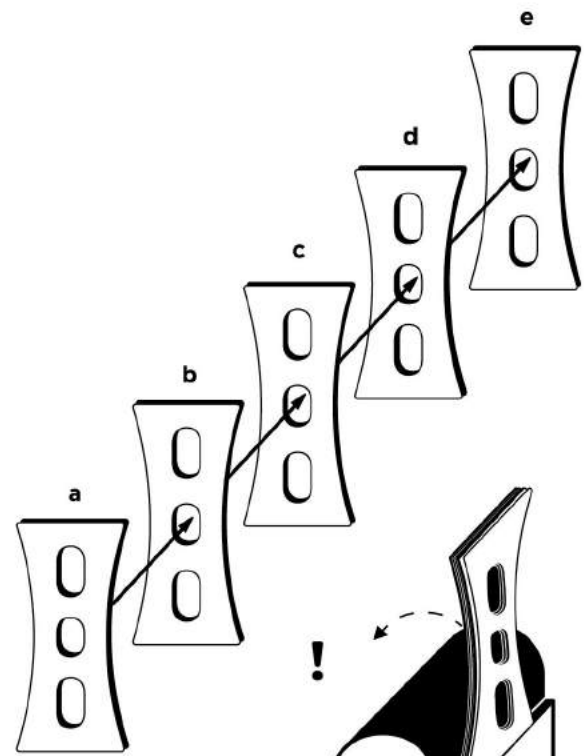
The parts paint scheme is exemplary: you can paint your model in your own way.

We recommend to paint parts before you start assembling.

Polish the details with **flint paper** and **fine file** if it is needed.

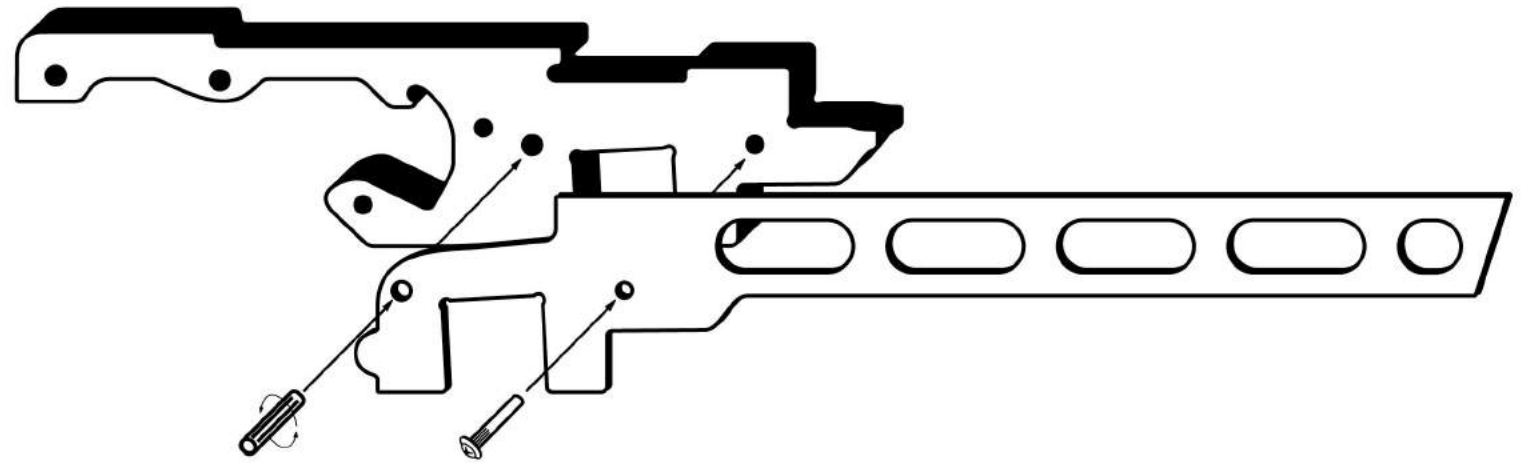
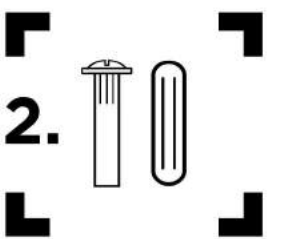
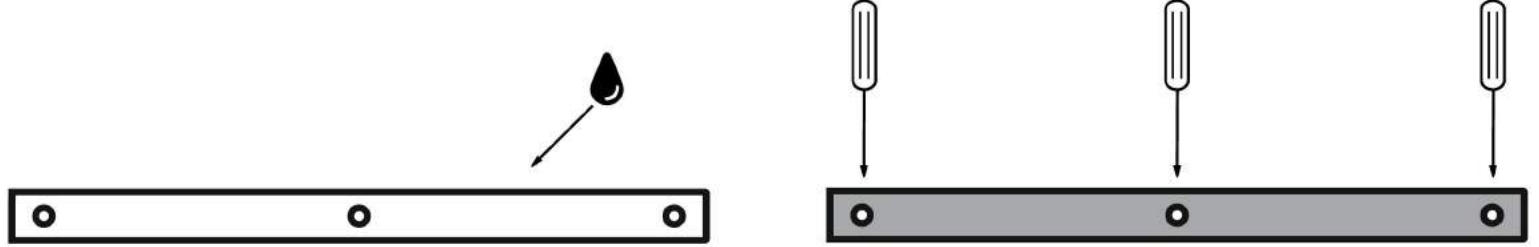
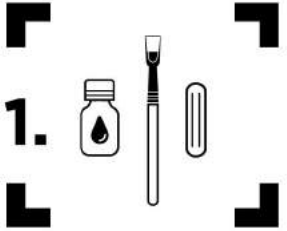
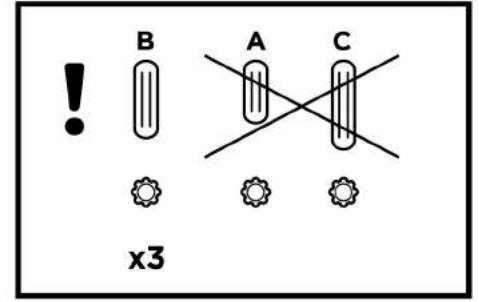
Design and specifications are subject to change without notice. Или In the interest of product improvement, design, configuration and specifications are subject to change without notice.

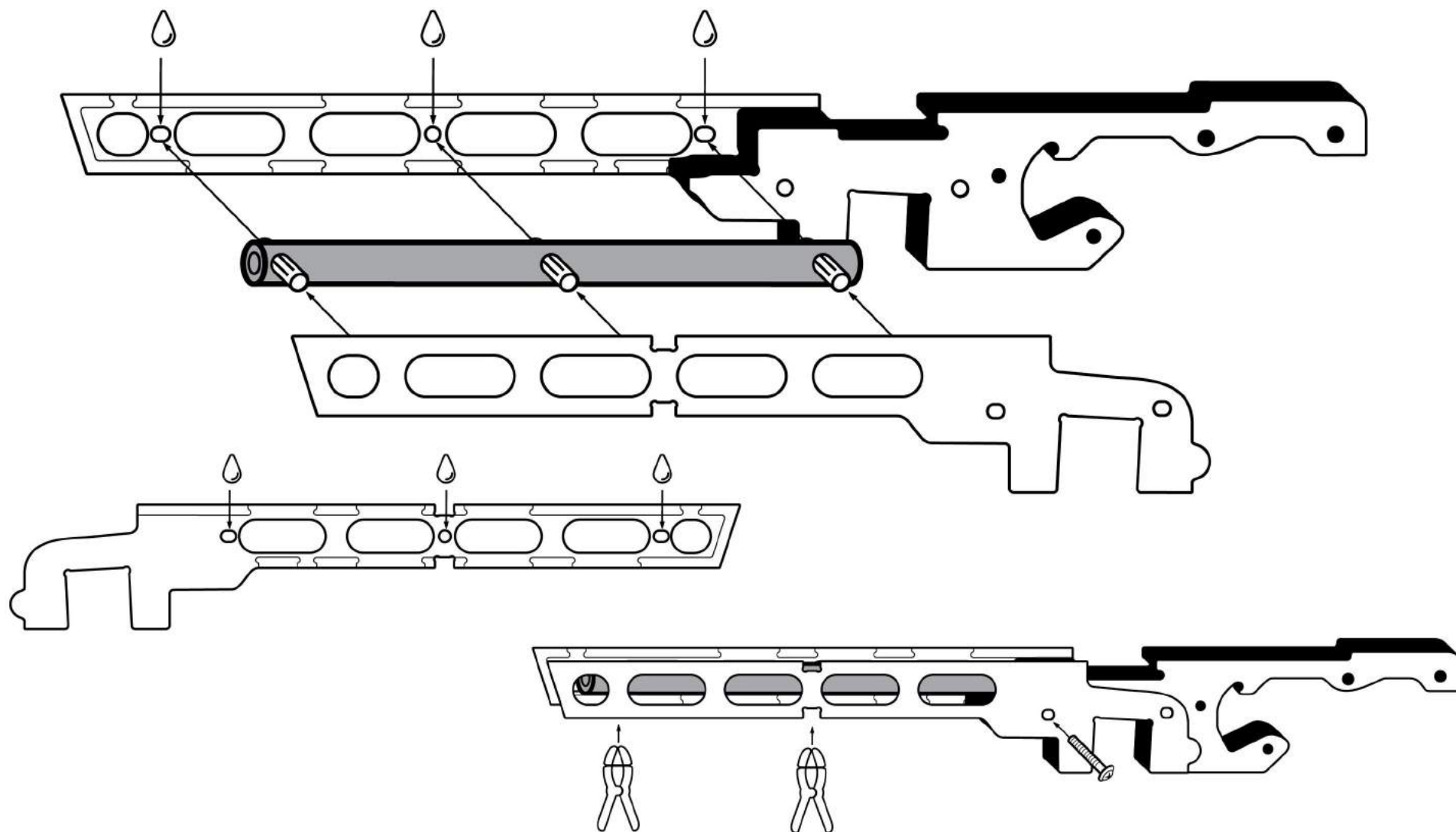
Thank you for choosing T.A.R.G. Enjoy assembling and playing with us!

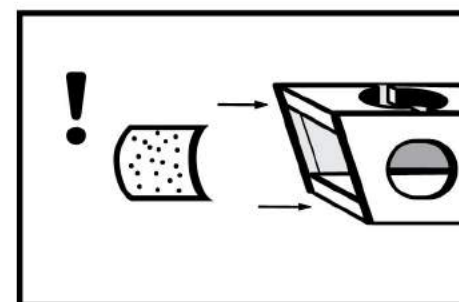
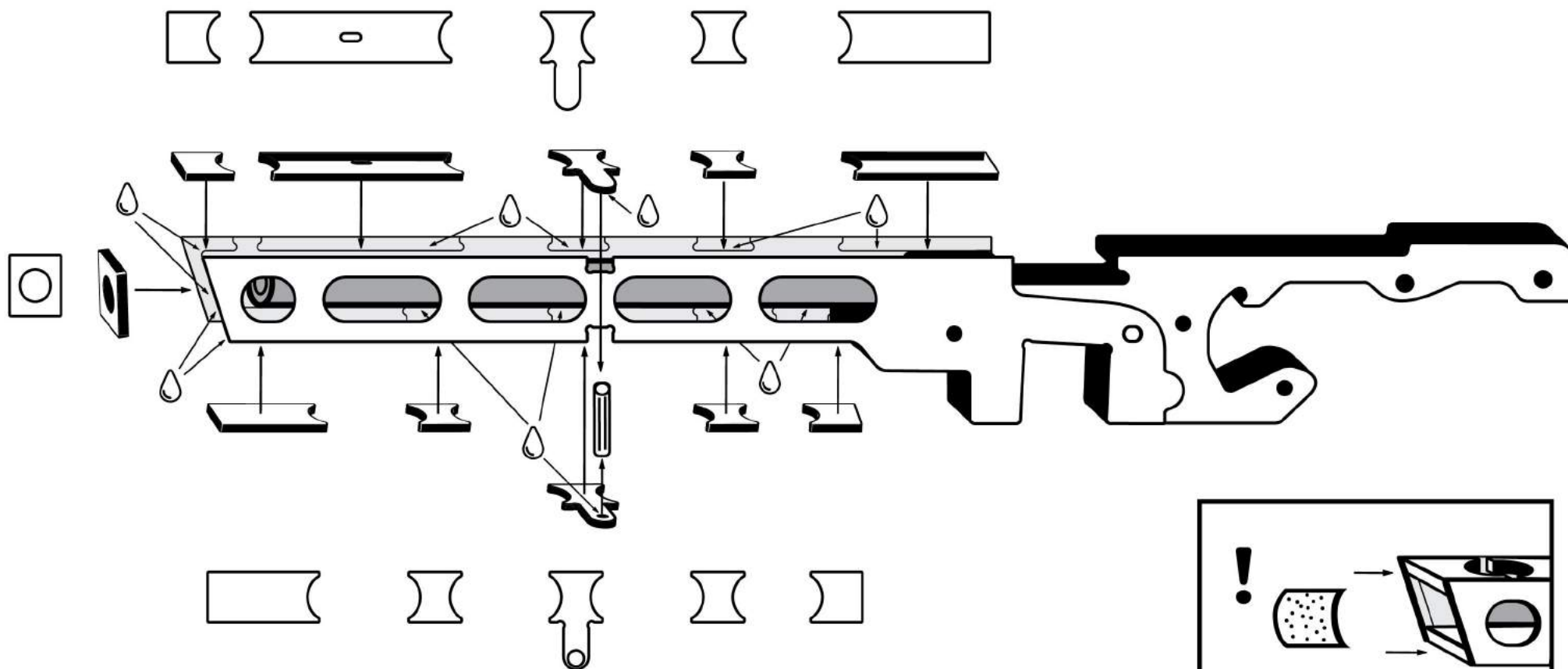
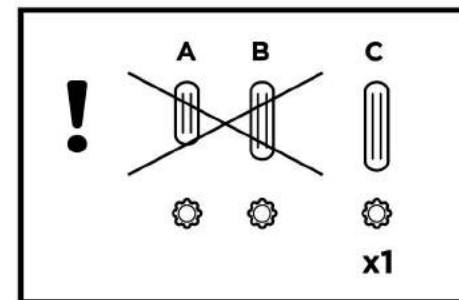


! Чтобы деталь мушки не приклеилась к форме, используйте прокладку из кусочка полиэтиленовой пленки (в комплект не входит).

! To avoid sticking of the foresight part to the frame use a piece of polyfilm (not included).

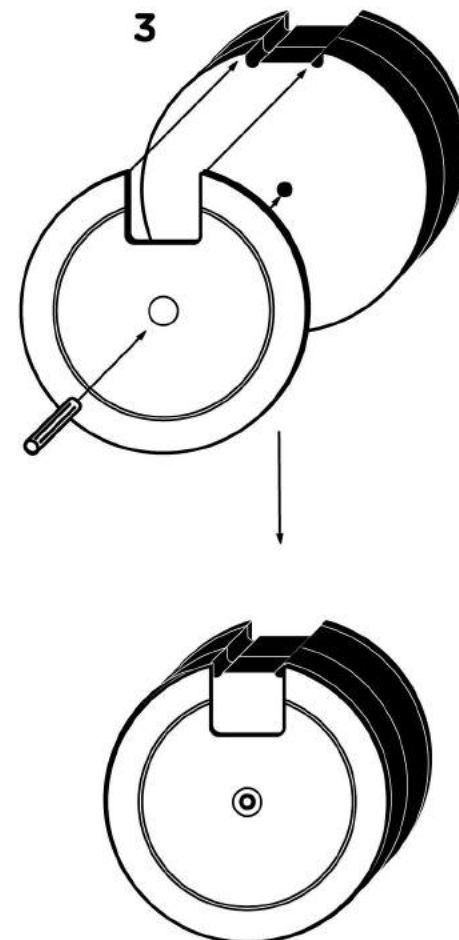
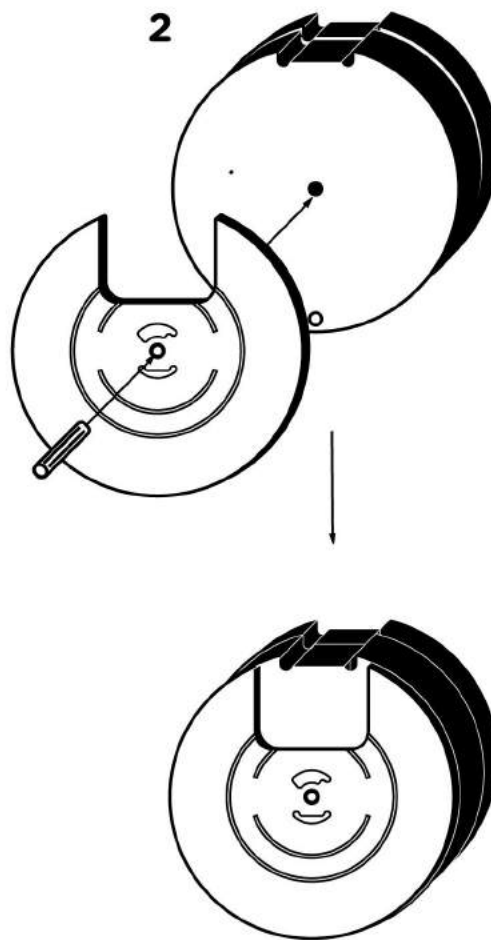
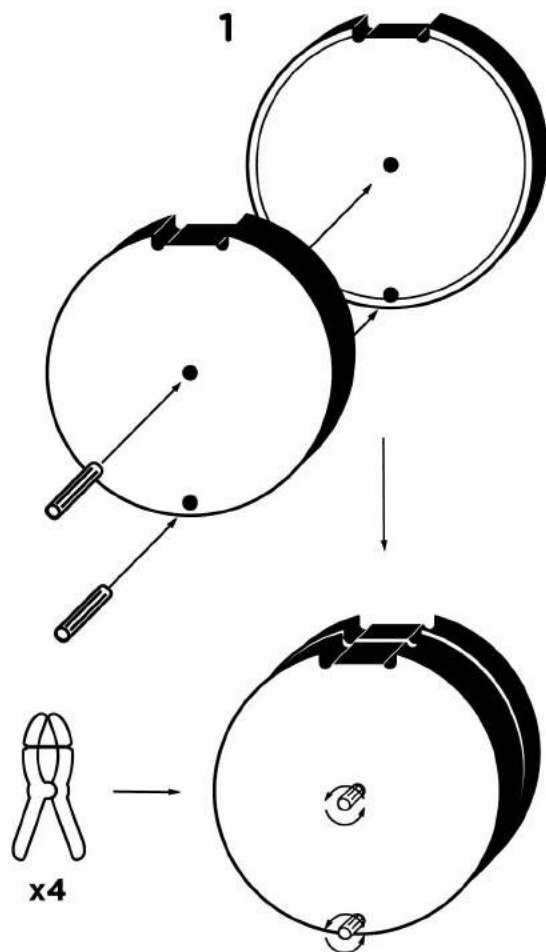
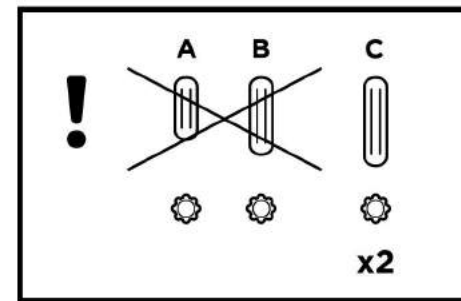
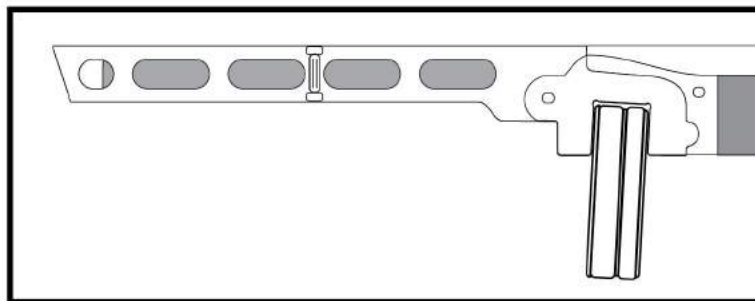


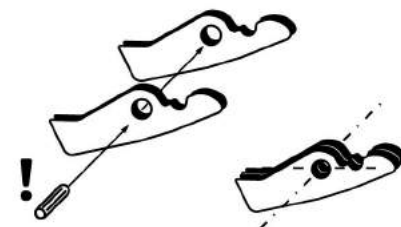
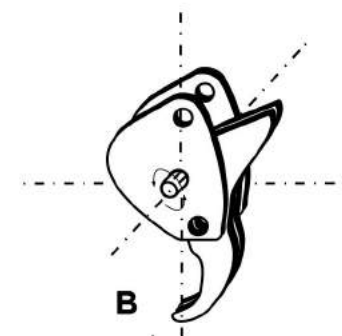
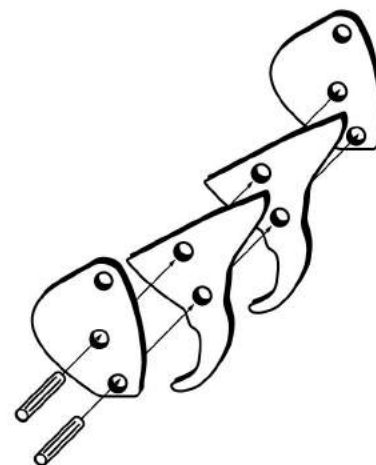
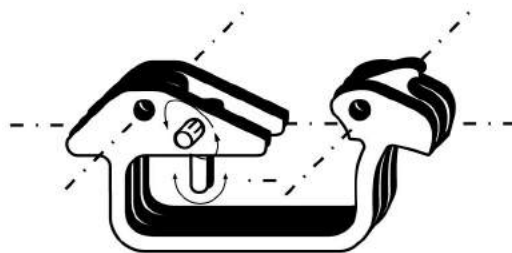
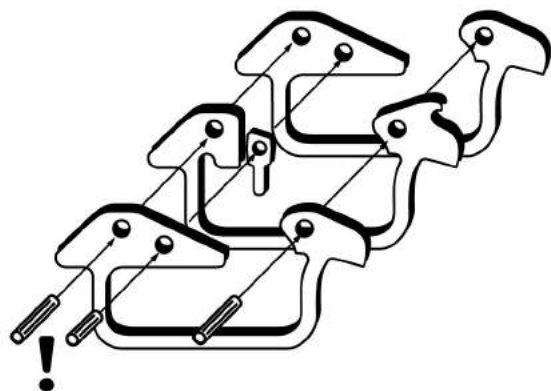
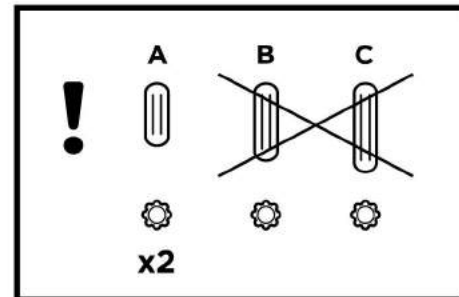
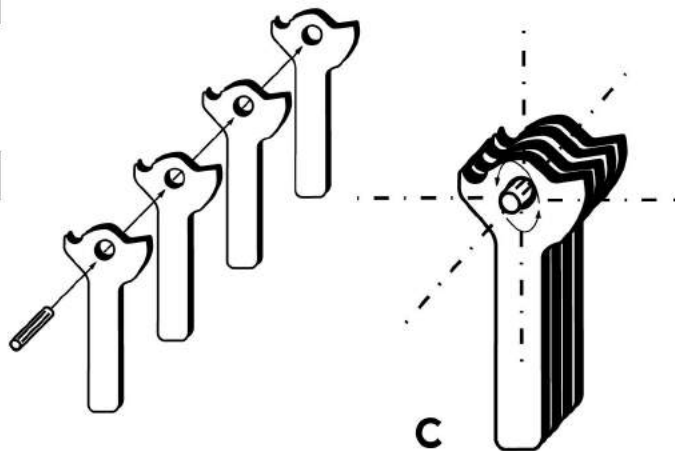




Склеивайте ствол по направлению от корпуса к дулу поэтапно, вклеивая 3-4 детали за один раз.

Start gluing the barrel parts from the casing to the muzzle step by step sticking 3-4 parts at a time.



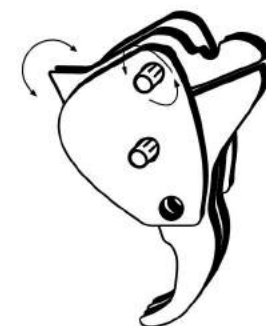
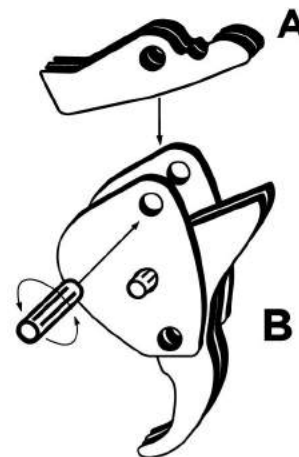


**!** При склеивании деталей **A, B** и **C** следите, чтобы клей не попал на шкант. После склеивания деталей вытащите шканты.

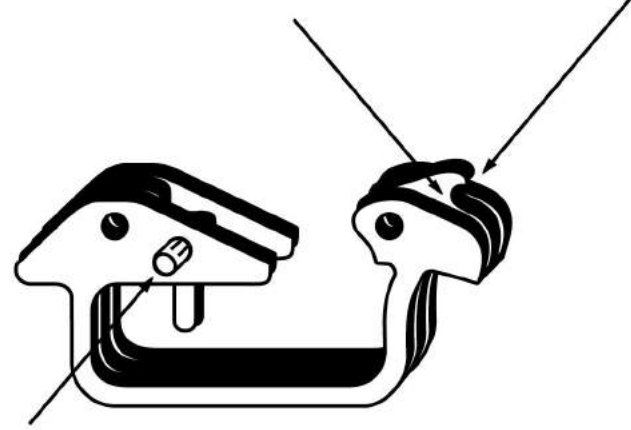
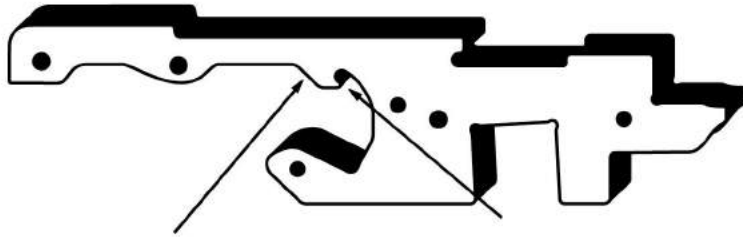
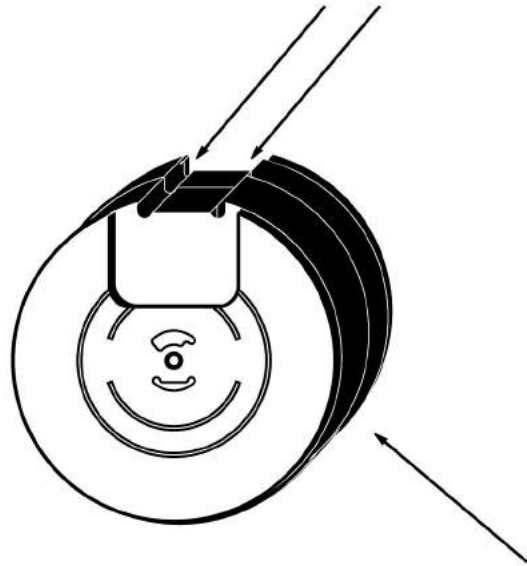
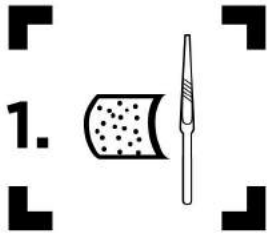
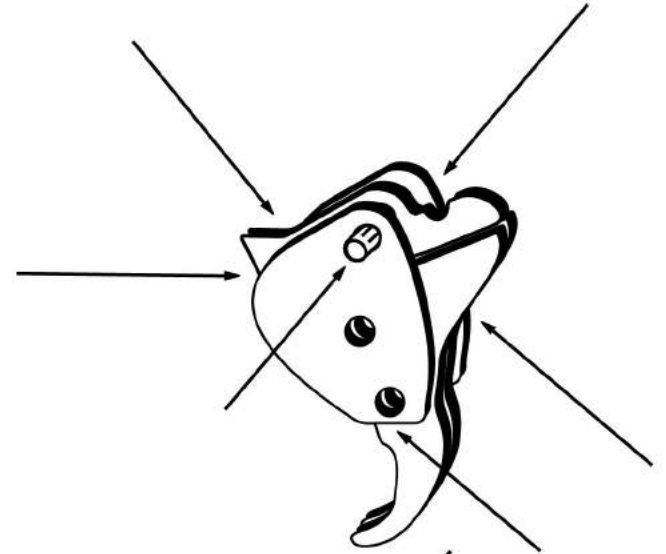
**!** While gluing parts **A, B** and **C**, make sure the glue doesn't get on the pin. After drying of the glue, pull the pins out.

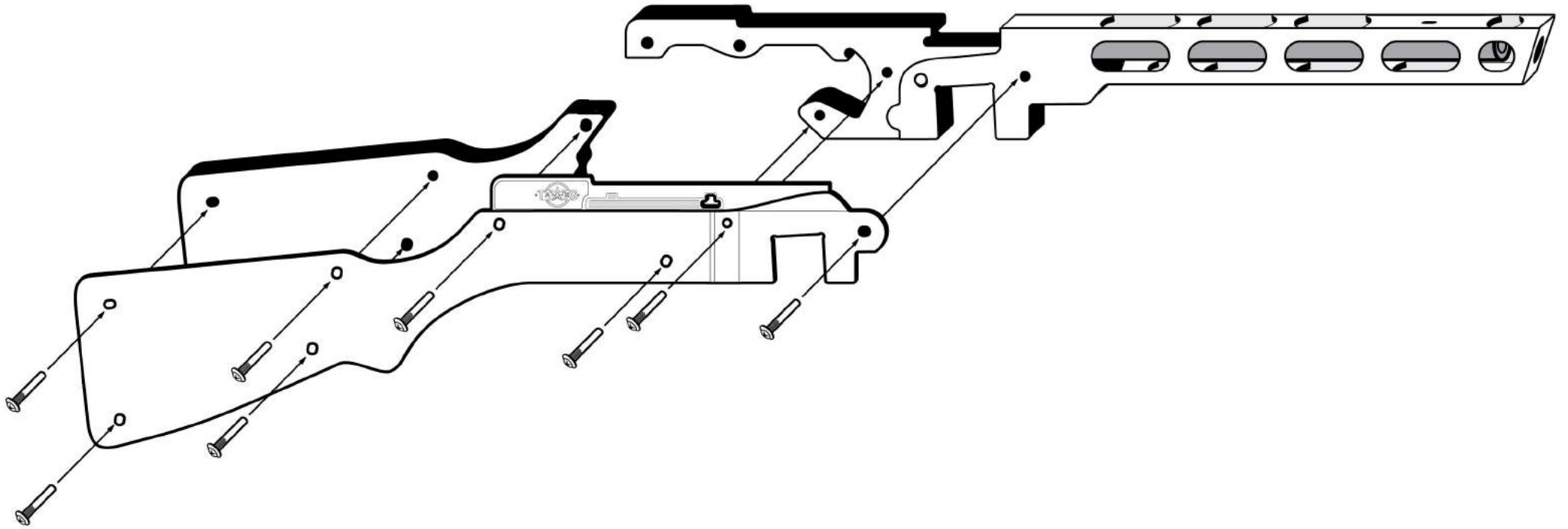
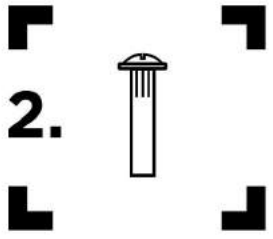
При вклеивании детали **A** в деталь **B** аккуратно нанесите клей только внутрь отверстий. После склеивания деталь **A** должна быть подвижна.

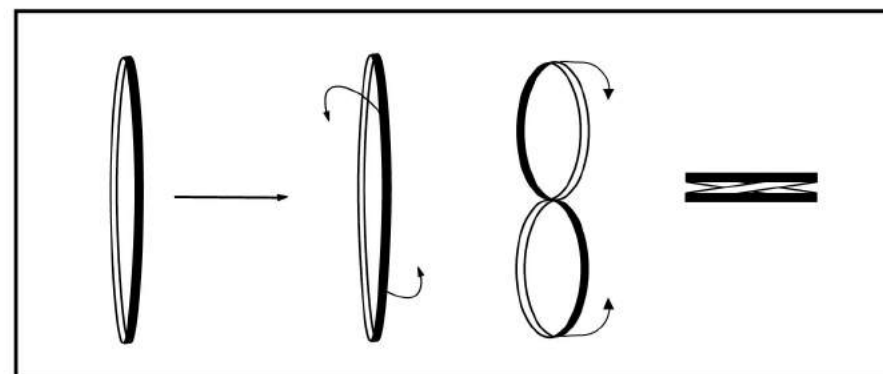
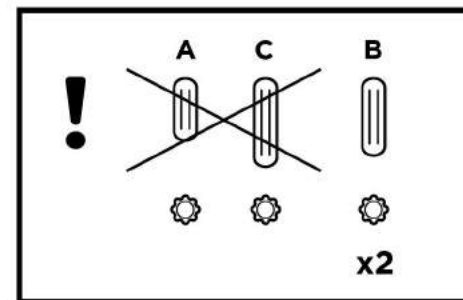
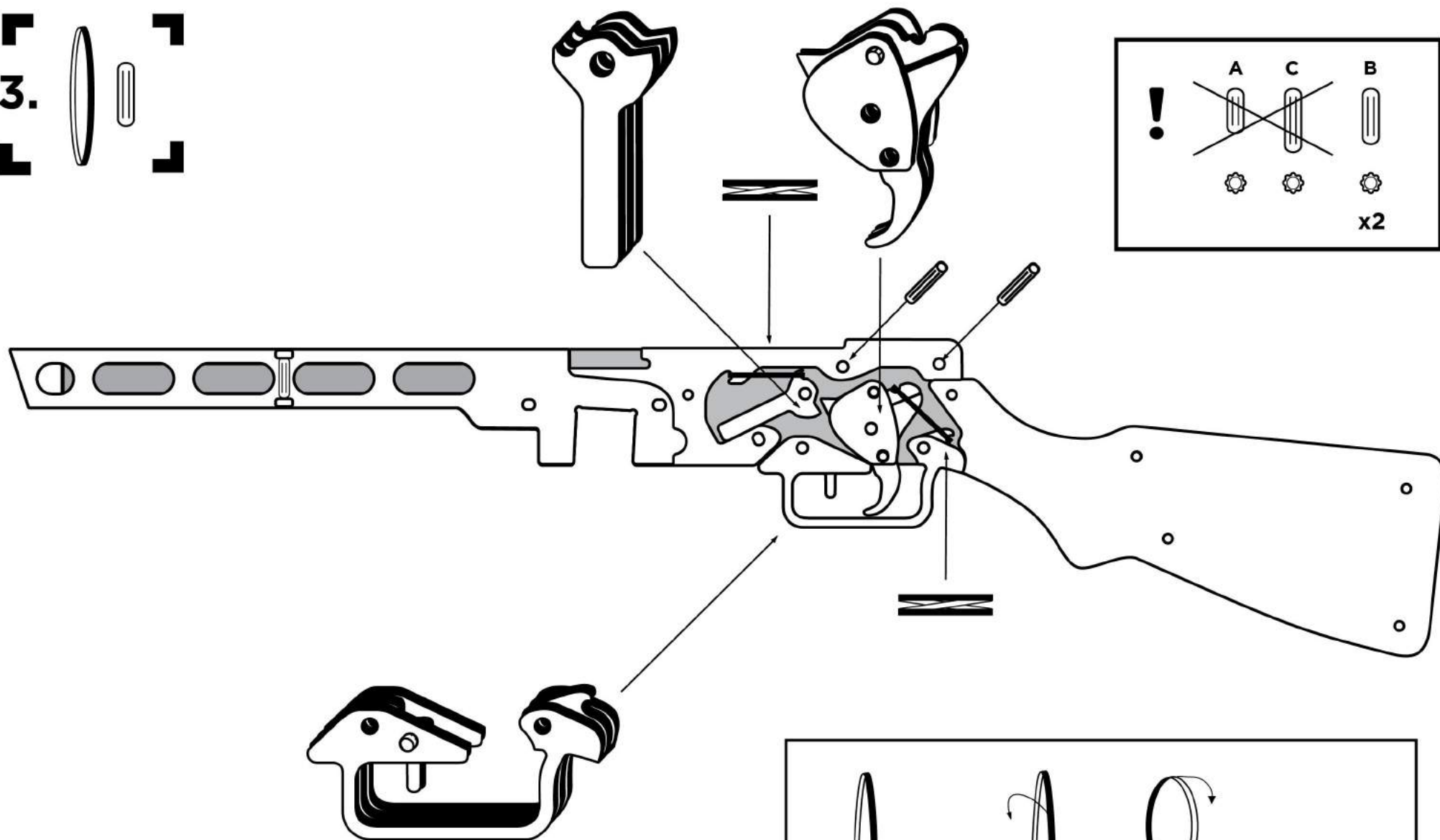
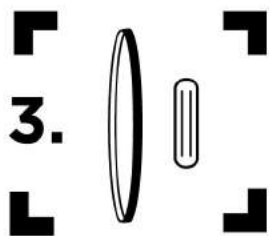
While glueing part **A** into **B**, apply the glue only inside the holes. After glueing, part **A** should stay movable.



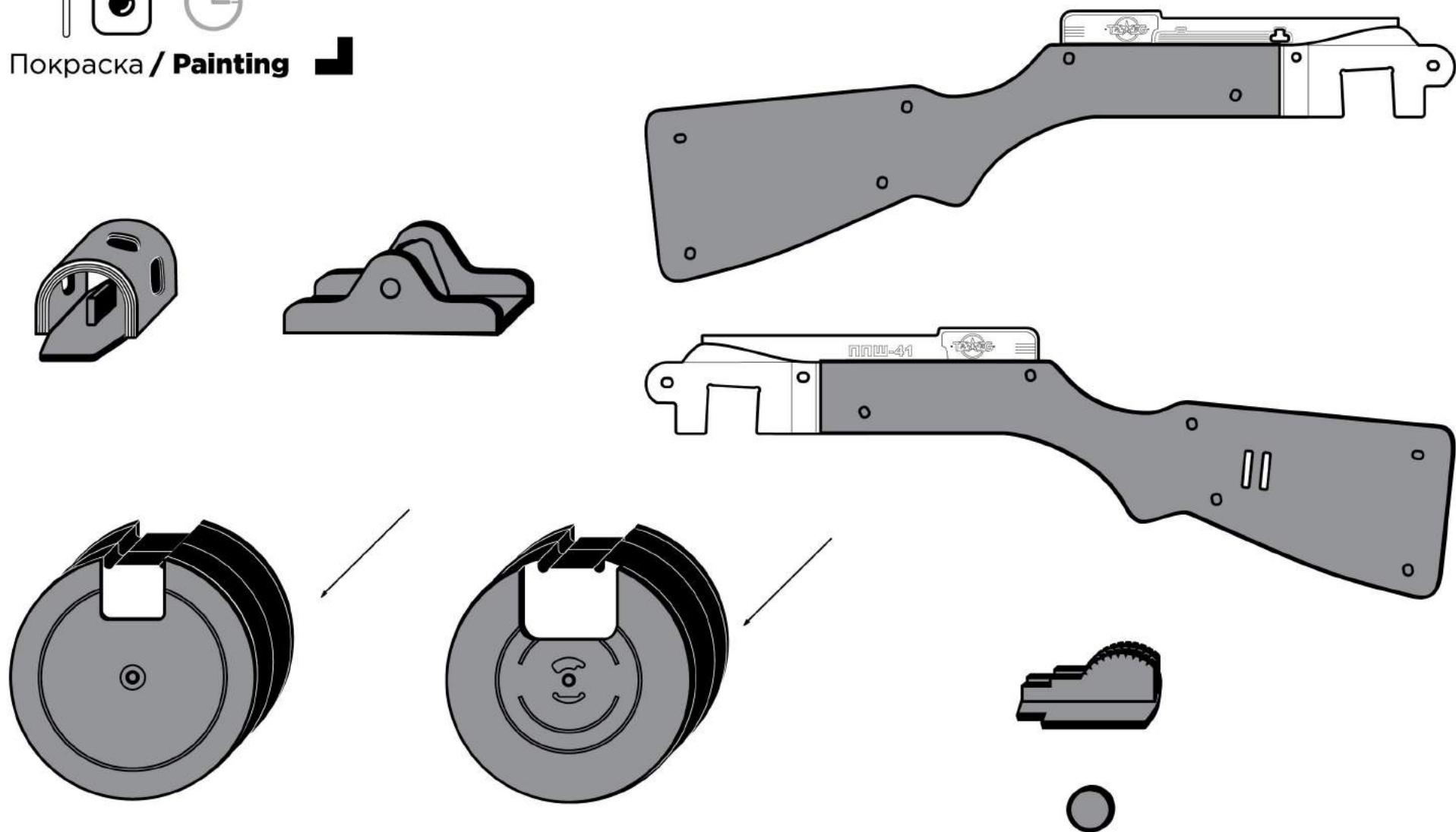


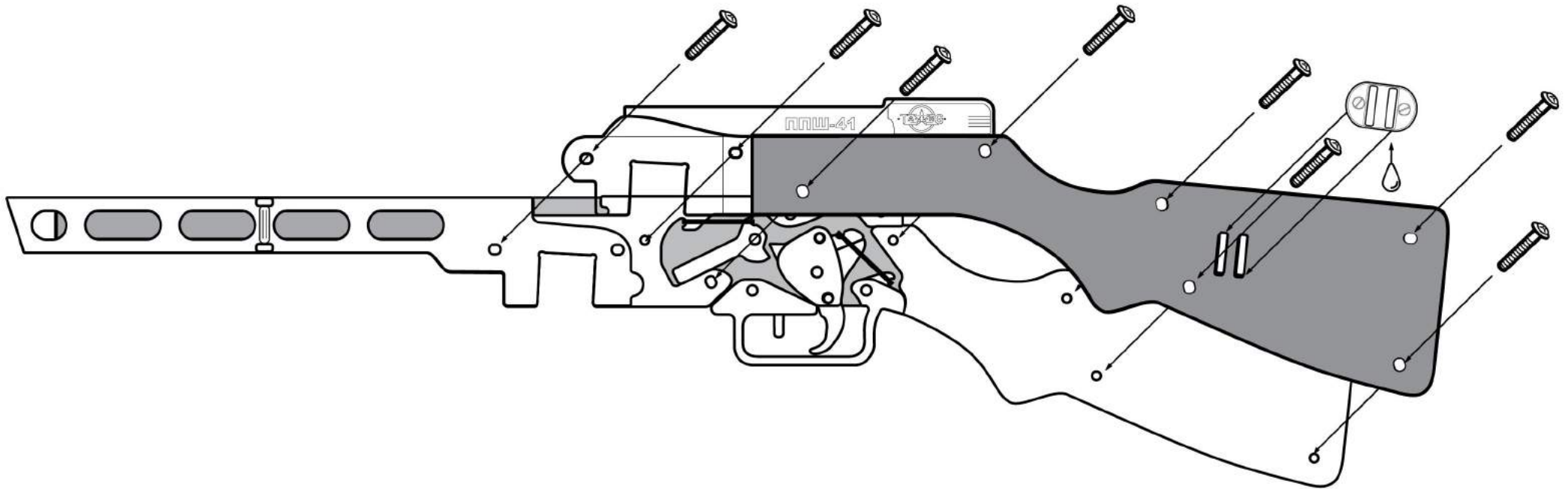
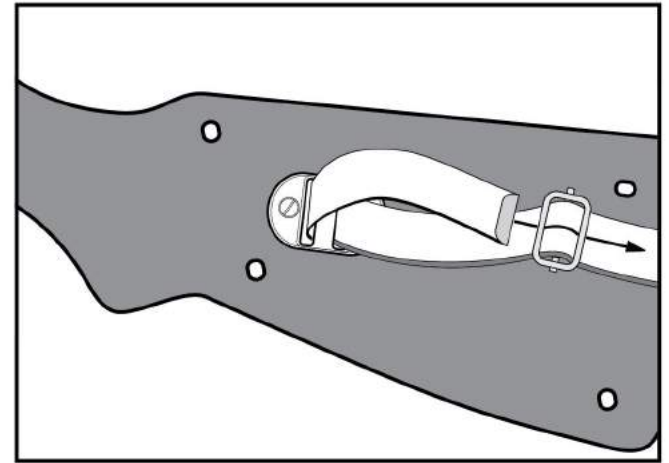


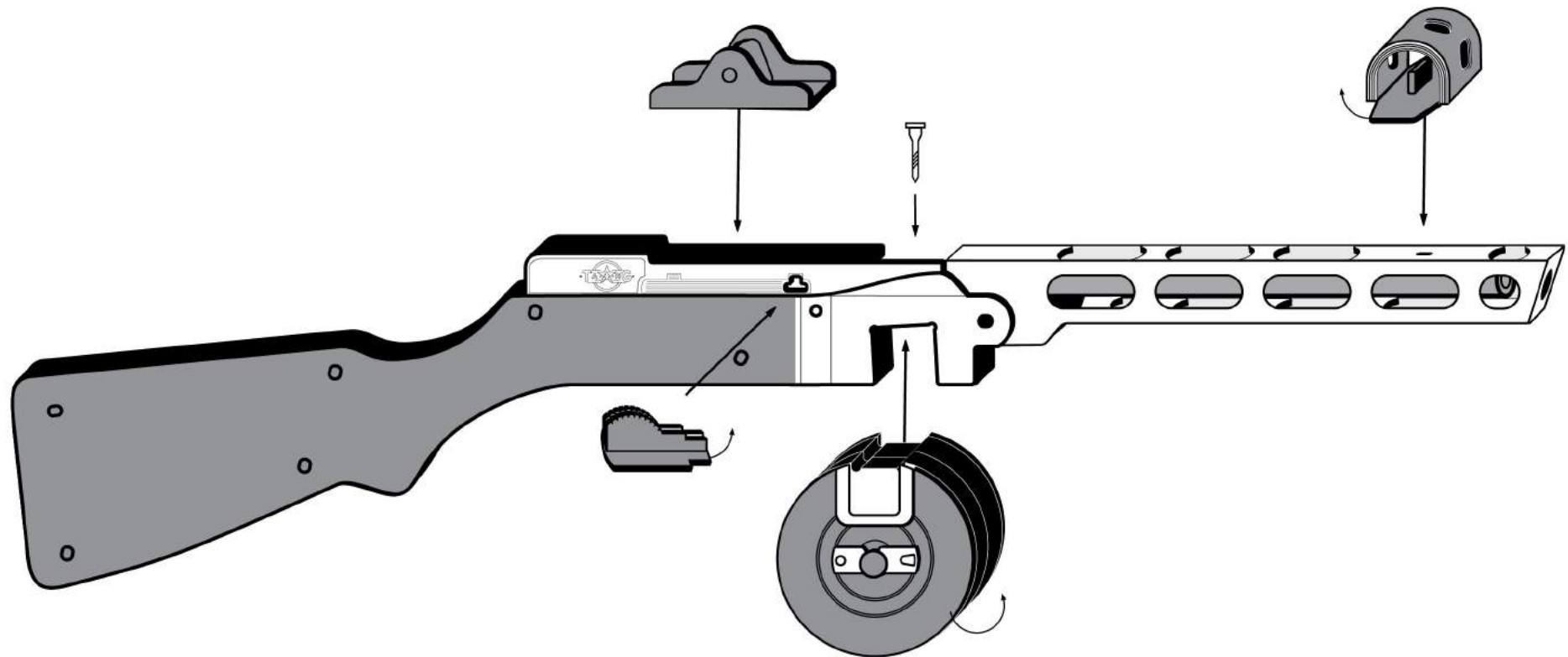
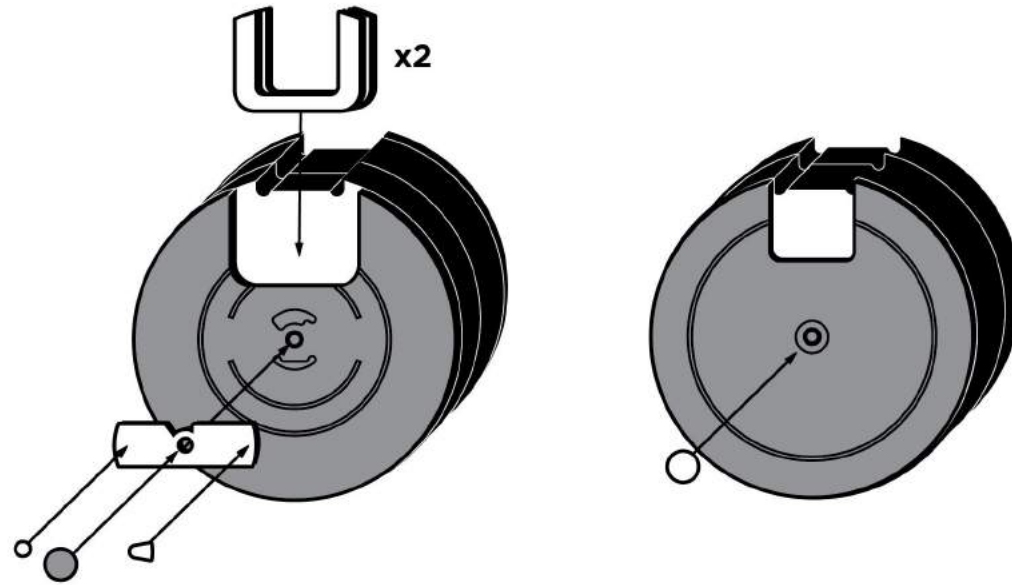
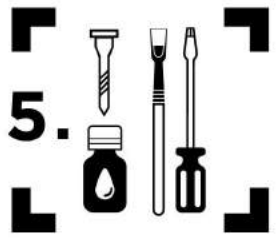


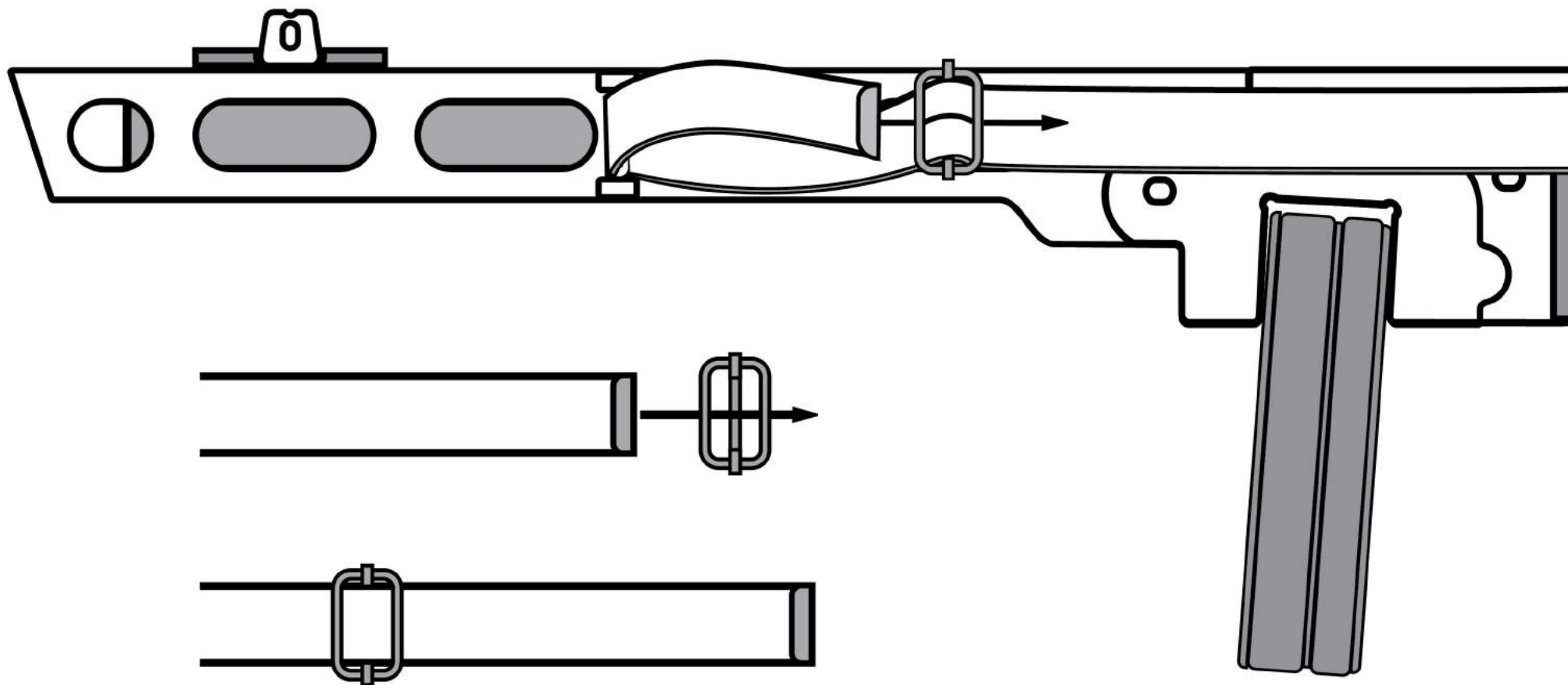


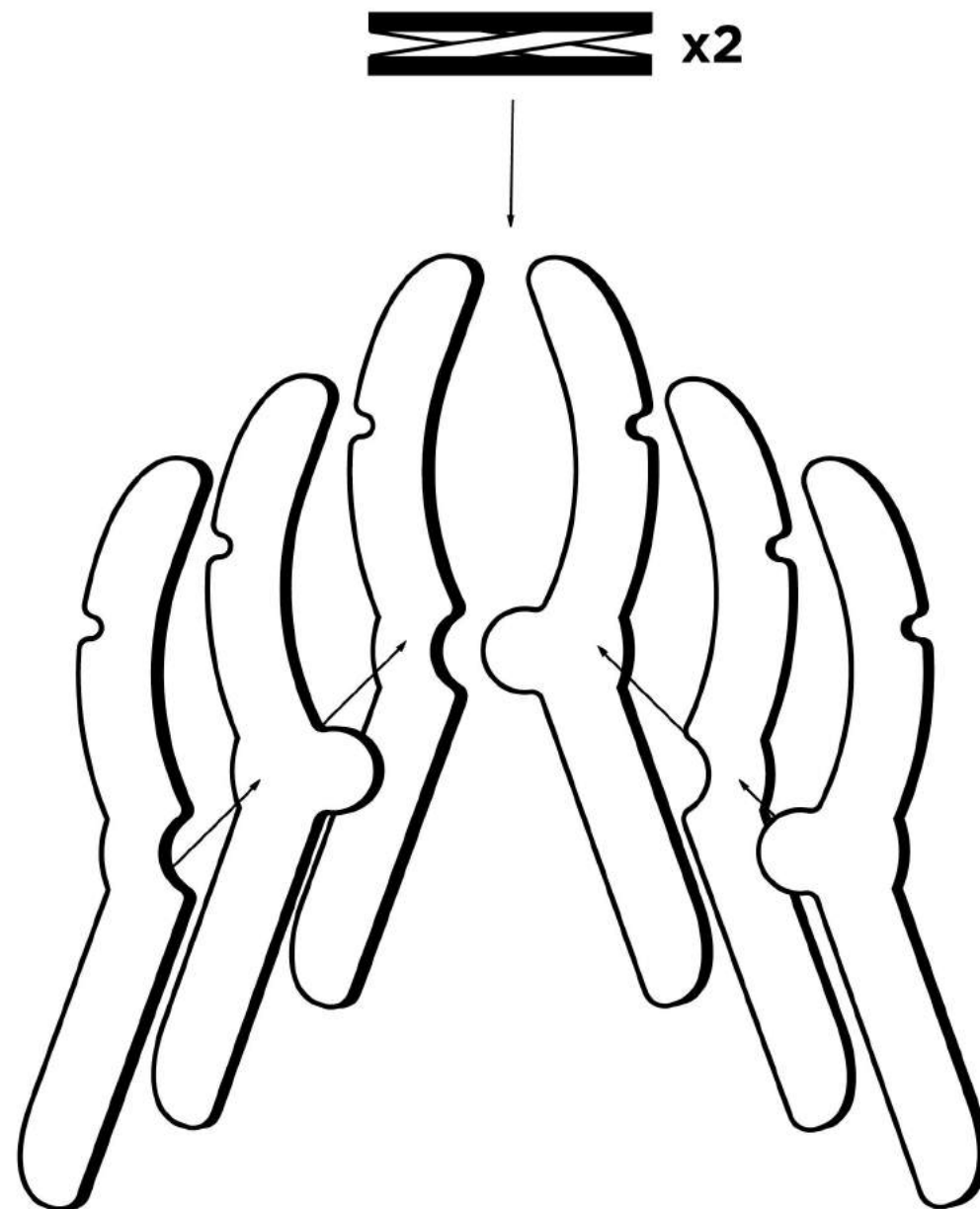
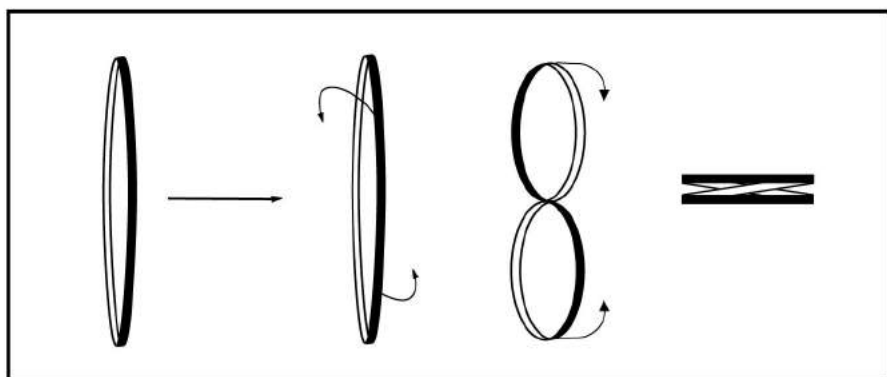
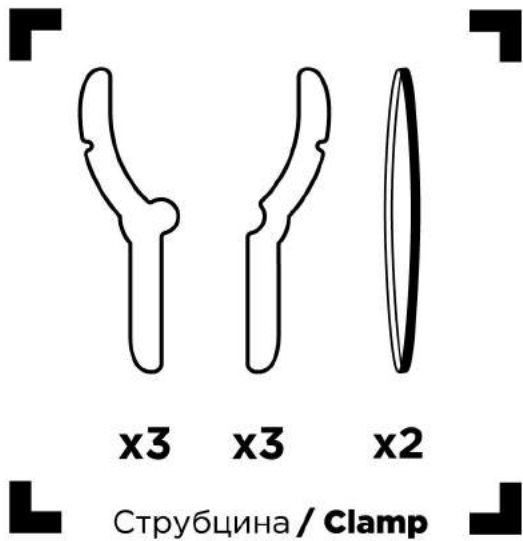
60 min  
Покраска / **Painting**



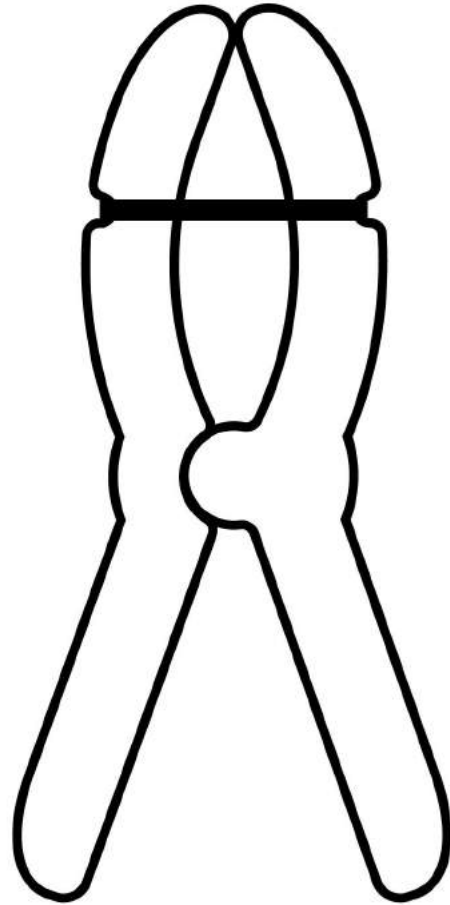












**x4**



[www.targ.toys](http://www.targ.toys)

made in Russia